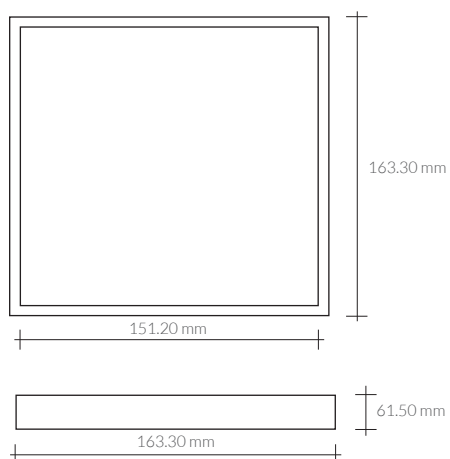
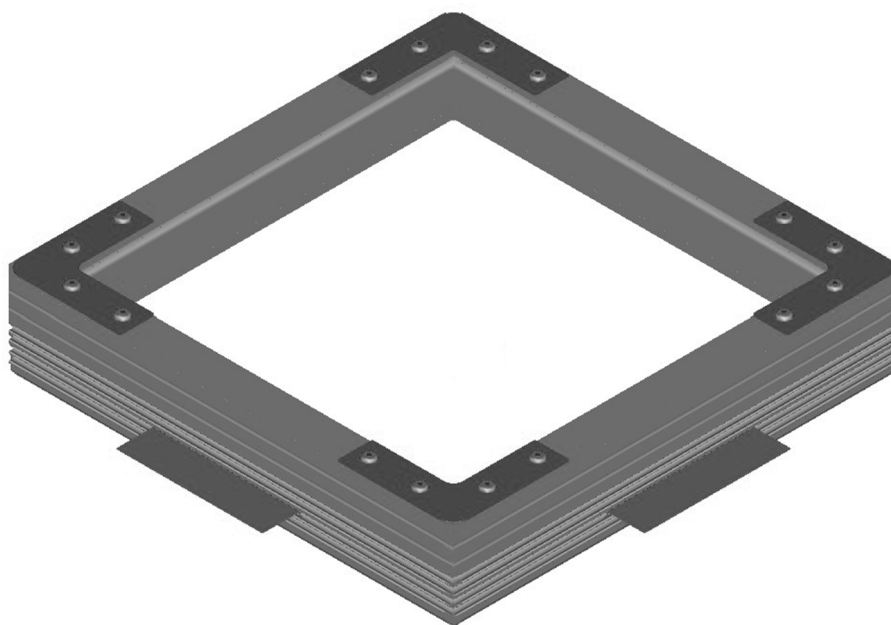
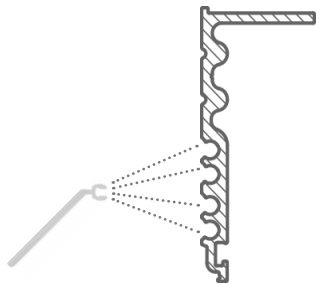


# EINBAURAHMEN 150

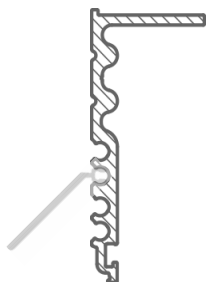


# Einbaurahmen Montageanleitung

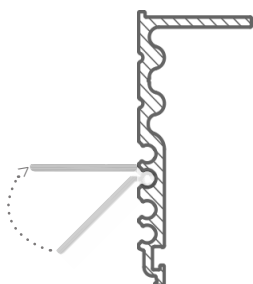
1. Vor dem Einschieben passende Position auswählen.



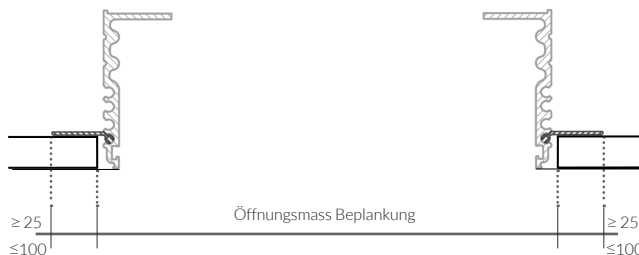
2. Halteflügel ansetzen und bis zur Mitte einschieben.



3. Halteflügel mit sanftem Druck auf 90° einstellen.



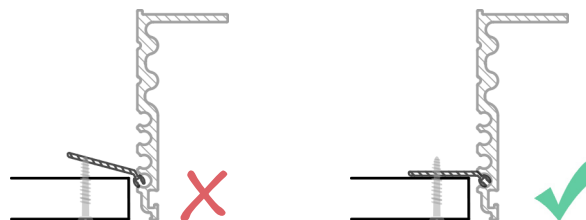
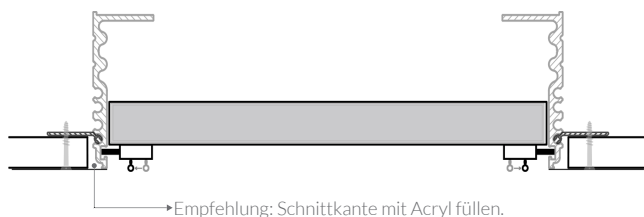
5. Einbaurahmen im Deckenausschnitt platzieren.



6. Einbauhilfe im Einbaurahmen platzieren und die Riegel vorschieben.



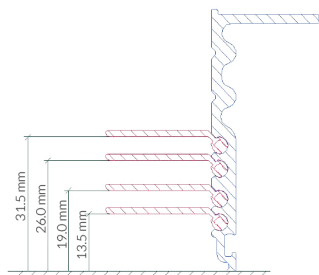
7. Halteflügel von unten mit Schraube fixieren.



Wir empfehlen die Verwendung von Schnellbauschrauben mit Bohrspitze von der Firma Würth. Link und QR-Code zum empfohlenen Produkt:



Mögliche Varianten für verschiedene Deckensysteme



## Allgemeine Hinweise

- Die Hinweise der Montage- und Betriebsanleitung sind vor der ersten Inbetriebnahme zu beachten!
  - Bei fehlerhafter Installation erlischt der Garantieanspruch!
  - Wartung oder Reparaturen an der Leuchte sind nur durch die Verolight AG oder einen autorisierten Service-Partner durchzuführen!

Alle Angaben ohne Gewähr. Technische Änderungen beruhen auf der permanenten Weiterentwicklung unserer Produkte und können daher, ohne vorherige Ankündigung, von den Angaben abweichen. Fotos und Bilder verstehen sich als Beispielbilder.

## Sicherheitshinweise

- Die Installation darf nur durch Elektrofachkräfte erfolgen.
- Das Gerät ist bestimmungsgemäss und nur in einwandfreiem, unbeschädigtem Zustand zu betreiben.
- Für die Installation und den Betrieb des Geräts sind die nationalen Sicherheits- und Unfallverhütungsvorschriften zu beachten.

## Entsorgungshinweise

- Die Leuchte kann an den Händler zurückgegeben werden oder ist gemäss den nationalen Bestimmungen zu entsorgen.