

LEVA (C3, Multiwatt, META) – Montageanleitung

Allgemeine Hinweise

- Die Hinweise der Montage- und Betriebsanleitung sind vor der ersten Inbetriebnahme zu beachten.
- Bei fehlerhafter Installation erlischt der Garantieanspruch.
- Wartung oder Reparaturen an der Leuchte sind nur durch die Verolight AG oder einen autorisierten Service-Partner durchzuführen.

Sicherheitshinweise

- Die Installation darf nur durch Elektrofachkräfte erfolgen.
- Das Gerät ist bestimmungsgemäss und nur in einwandfreiem, unbeschädigtem Zustand zu betreiben.
- Für die Installation und den Betrieb des Geräts sind die nationalen Sicherheits- und Unfallverhütungsvorschriften zu beachten.

Entsorgungshinweise

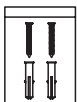
- Die Leuchte kann an den Händler zurückgegeben werden oder ist gemäss den nationalen Bestimmungen zu entsorgen.

Packungsinhalt

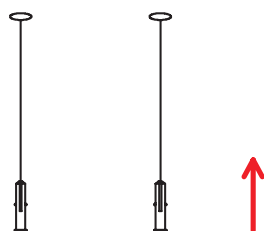
LEVA Deckenleuchte:
LEVA C3 / LEVA Multiwatt / LEVA META



Zubehör



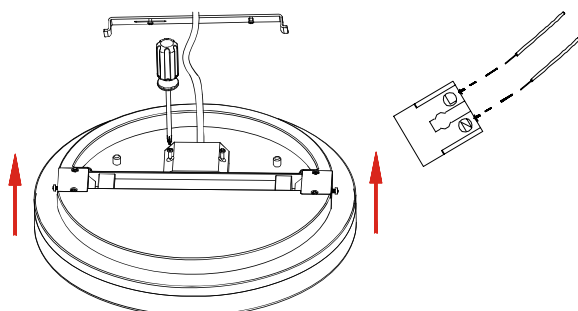
1. Dübel in die Decke einschlagen.



2. Halterung mit Schraube in Der Decke befestigen.



3. Verdrahten Sie „L“, „N“ mit dem Klemmenblock und montieren Sie die Deckenleuchte an der richtigen Stelle



4. Einschalten

