

# Rainbow Wandleuchte – Montageanleitung

## Allgemeine Hinweise

- Die Hinweise der Montage- und Betriebsanleitung sind vor der ersten Inbetriebnahme zu beachten.
- Bei fehlerhafter Installation erlischt der Garantieanspruch.
- Wartung oder Reparaturen an der Leuchte sind nur durch die Verolight AG oder einen autorisierten Service-Partner durchzuführen.

## Sicherheitshinweise

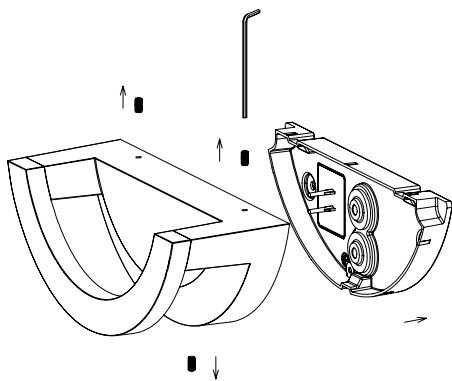
- Die Installation darf nur durch Elektrofachkräfte erfolgen.
- Das Gerät ist bestimmungsgemäss und nur in einwandfreiem, unbeschädigtem Zustand zu betreiben.
- Für die Installation und den Betrieb des Geräts sind die nationalen Sicherheits- und Unfallverhütungsvorschriften zu beachten.



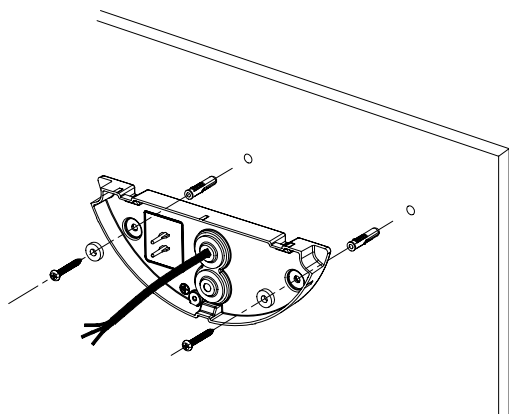
## Entsorgungshinweise

- Die Leuchte kann an den Händler zurückgegeben werden oder ist gemäss den nationalen Bestimmungen zu entsorgen.

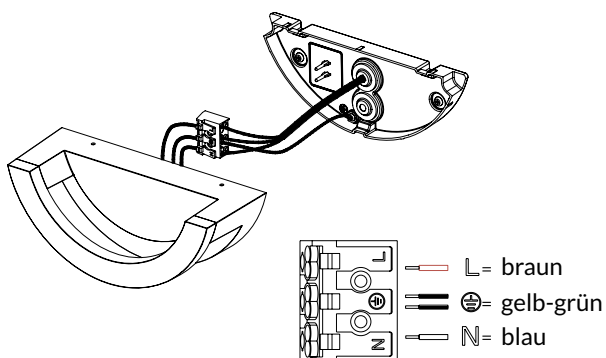
1. Entfernen Sie die Schrauben und öffnen Sie die Leuchtenplatte.



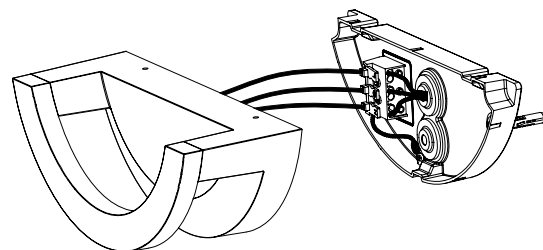
2. Ziehen Sie das Stromkabel durch die wasserdichte Gumminoppe und befestigen Sie danach die Leuchtenplatte an der Wand.



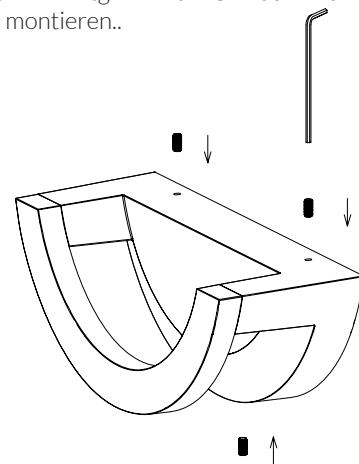
3. Die Kabel dem Schema entsprechend anschliessen.



4. Platzieren Sie die Anschlussklemme an der richtigen Position auf der Leuchtenplatte.



5. Benutzen Sie die mitgelieferten Schrauben um die Leuchte zu montieren..



## Packetinhalt

