

Magnetar – Montageanleitung

Allgemeine Hinweise

- Die Hinweise der Montage- und Betriebsanleitung sind vor der ersten Inbetriebnahme zu beachten.
- Bei fehlerhafter Installation erlischt der Garantieanspruch.
- Wartung oder Reparaturen an der Leuchte sind nur durch die Verolight AG oder einen autorisierten Service-Partner durchzuführen.

Sicherheitshinweise

- Die Installation darf nur durch Elektrofachkräfte erfolgen.
- Das Gerät ist bestimmungsgemäss und nur in einwandfreiem, unbeschädigtem Zustand zu betreiben.
- Für die Installation und den Betrieb des Geräts sind die nationalen Sicherheits- und Unfallverhütungsvorschriften zu beachten. Die
- Sturzsicherung liegt in der Verantwortung des Monteurs.



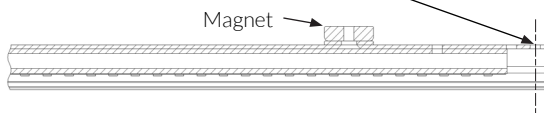
Entsorgungshinweise

- Die Leuchte kann an den Händler zurückgegeben werden oder ist gemäss den nationalen Bestimmungen zu entsorgen.

Montagezubehör: Distanzhalter



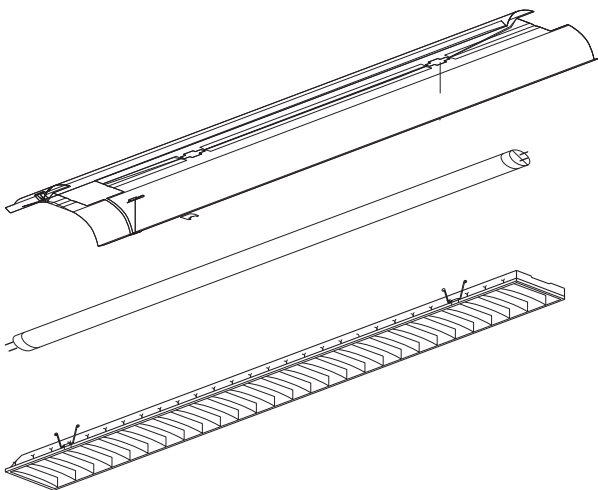
Bohrung für die mechanische Befestigung mit Selbstbohrschraube und Distanzhalter oder für Befestigung der Sturzsicherung.



Seitlicher Montagewinkel bei T5 14W /24 W



1. Bestehende Leuchtstofflampe inklusiv Netzteil demontieren



3. Magnetar Leuchte über das vorhandene Zuleitungskabel an die Leuchtenklemme anschliessen.



L = Phase
 N = Neutraleiter
 ⊕ = Schutzleiter
 Optional
 DA = DALI

2. Magnetar Leuchte entweder durch die Magnete oder durch die vorgebohrten Öffnungen mit den mitgelieferten Distanzhalter an das bestehende Leuchtgehäuse befestigen. Bei Montage mit Magneten muss das Profil mit mindestens einer Schraube als Sturzsicherung an das bestehende Leuchtgehäuse befestigt werden.

