

## Varia – Montageanleitung

### Allgemeine Hinweise

- Die Hinweise der Montage- und Betriebsanleitung sind vor der ersten Inbetriebnahme zu beachten.
- Bei fehlerhafter Installation erlischt der Garantieanspruch.
- Wartung oder Reparaturen an der Leuchte sind nur durch die Verolight GmbH oder einen autorisierten Service-Partner durchzuführen.

### Sicherheitshinweise

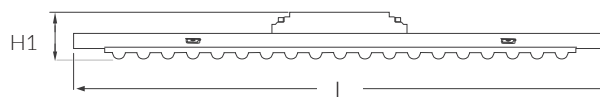
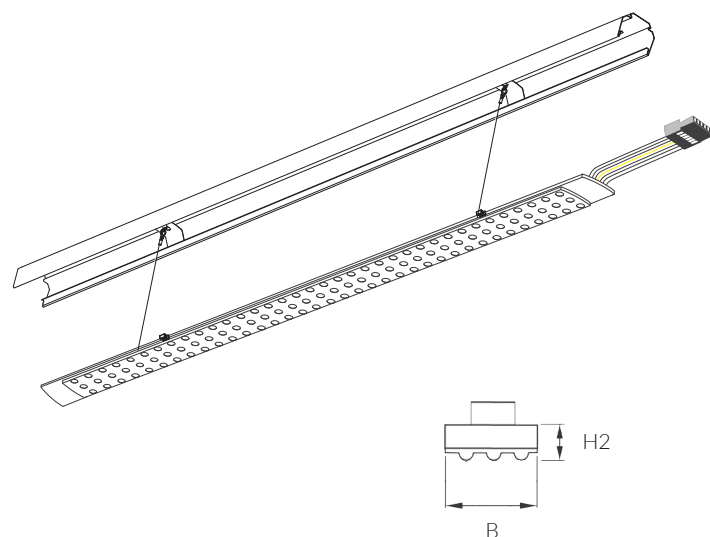
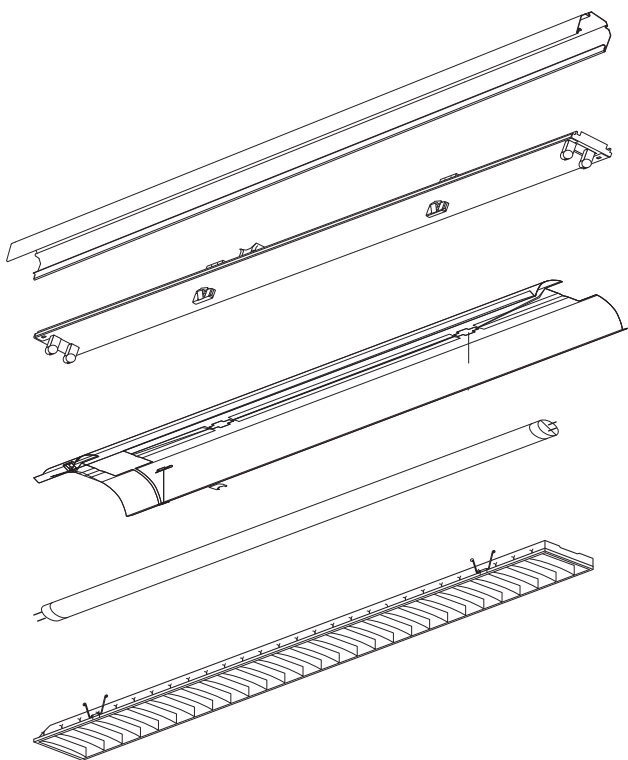
- Die Installation darf nur durch Elektrofachkräfte erfolgen.
- Das Gerät ist bestimmungsgemäss und nur in einwandfreiem, unbeschädigtem Zustand zu betreiben.
- Für die Installation und den Betrieb des Geräts sind die nationalen Sicherheits- und Unfallverhütungsvorschriften zu beachten.

### Entsorgungshinweise

- Die Leuchte kann an den Händler zurückgegeben werden oder ist gemäss den nationalen Bestimmungen zu entsorgen.

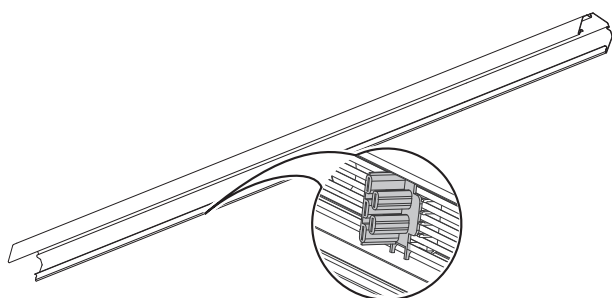


1. Entfernen Sie den bestehenden T8/T5 Leuchten-Einsatz



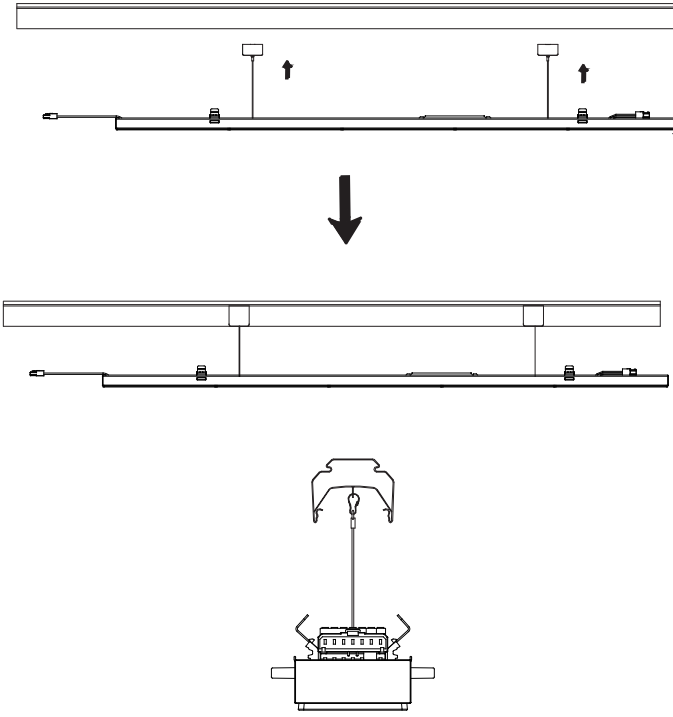
Länge (L)	Höhe (H1)	Breite (B)	Höhe (H2)
1528 mm	41 mm	67 mm	31 mm

2. Entfernen der bestehenden Kabel-Stecksystemklemmen

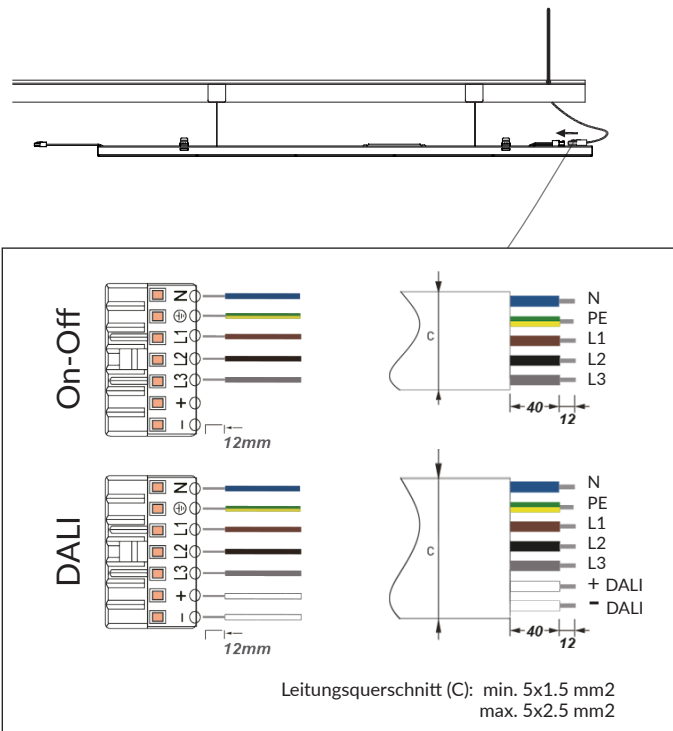


Varia - Montageanleitung

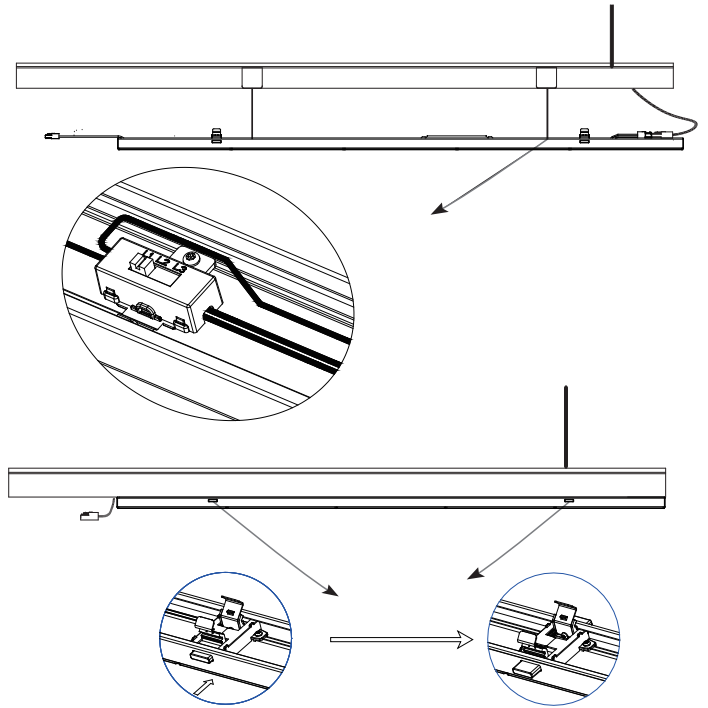
3. Die Laschen mit den Sicherheitsseilen in das Profil einrasten.



4. Gemäss Anschluss-Schema anschliessen und die Leuchteneinsätze mit den entsprechenden Wago-Klemmen miteinander verbinden.



5. Gewünschte Phase und Leistungsstufe via Dip-Schalter (DP) einstellen. Danach die gefederten Griffe zusammendrücken und den Leuchten-Einsatz in das Profil einklemmen.



6. Nun darf der nächste Leuchten-Einsatz angeschlossen werden.

