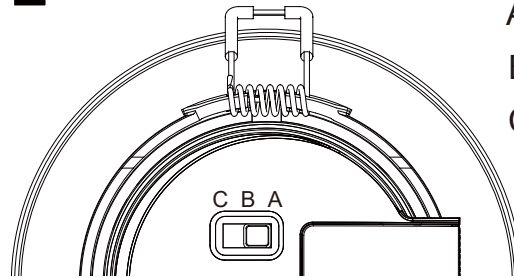


Die Leuchte ist nicht dazu geeignet mit Wärmedämm-Material abgedeckt zu werden.

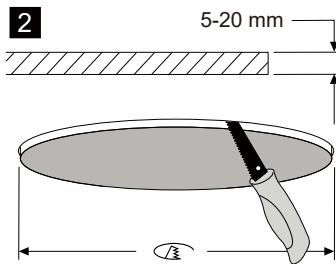
Watt	CCT	∅ (mm)
MERKUR 9W	2700K-4000K	83

1

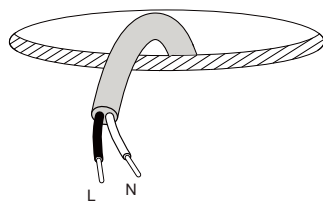


- A 2700K
- B 3200K
- C 4000K

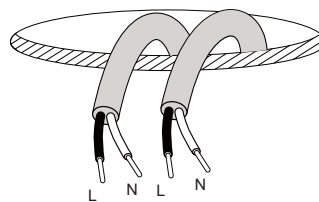
2



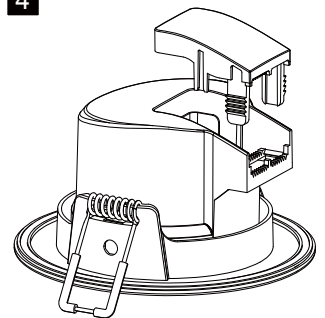
3a ⚡ AC 220-240 V



3b ⚡ AC 220-240 V

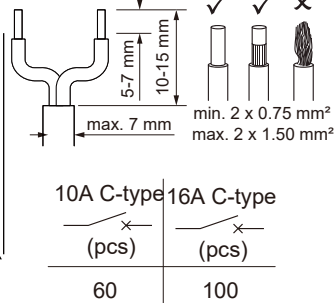
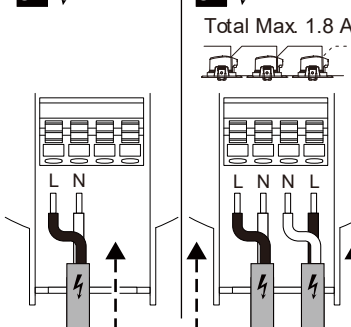


4

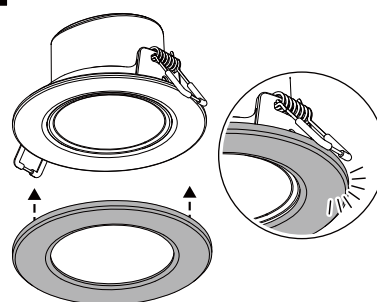


5a ⚡ AC 220-240 V

5b ⚡ AC 220-240 V



6



7

