

Vanren Downlight – Montageanleitung

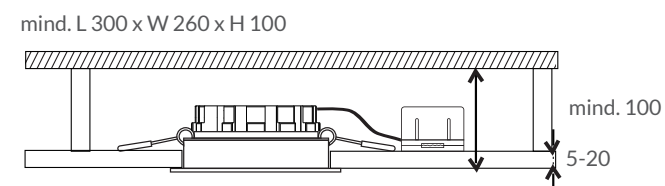
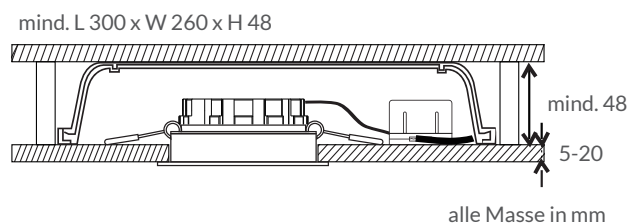
Allgemeine Hinweise

- Die Hinweise der Montage- und Betriebsanleitung sind vor der ersten Inbetriebnahme zu beachten.
- Bei fehlerhafter Installation erlischt der Garantieanspruch.
- Wartung oder Reparaturen an der Leuchte sind nur durch die Verolight AG oder einen autorisierten Service-Partner durchzuführen.

Sicherheitshinweise

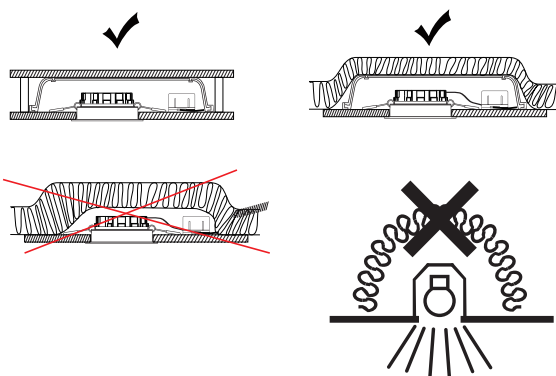
- Die Installation darf nur durch Elektrofachkräfte erfolgen.
- Das Gerät ist bestimmungsgemäss und nur in einwandfreiem, unbeschädigtem Zustand zu betreiben.
- Für die Installation und den Betrieb des Geräts sind die nationalen Sicherheits- und Unfallverhütungsvorschriften zu beachten.

Einbauabstände:



Referenzabelle für Deckenausschnitte:

Masse (mm)	Ø 95 - H 31.5
Cutout (mm)	Ø 86



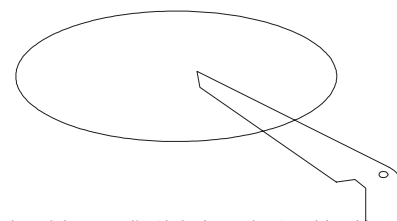
Die Leuchte ist nicht dazu geeignet mit Wärmedämm-Material abgedeckt zu werden.



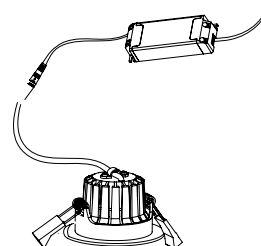
Entsorgungshinweise

- Die Leuchte kann an den Händler zurückgegeben werden oder ist gemäss den nationalen Bestimmungen zu entsorgen.

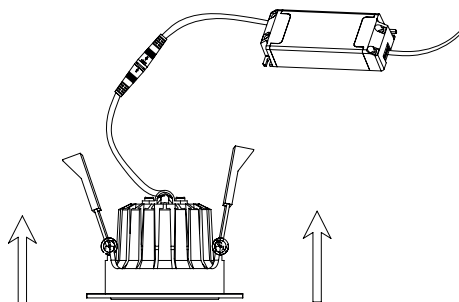
1. Bohren Sie ein Loch in die Decke von der Grösse des Cutout gemäss Liste.



2. Verwenden Sie einen Schraubenzieher, um die Abdeckung der Anschlussklemmen zu öffnen, führen Sie das AC-Hauptkabel L/N. in die Klemmenleiste ein und befestigen Sie dann die Abdeckung wieder.



3. Verbinden Sie das Downlight mit dem Treiber. Halten Sie den Federclip zurück und schieben Sie das Downlight in das Loch.



4. Stellen Sie sicher, dass das Downlight fest in der Decke befestigt ist; schalten Sie danach die Stromversorgung ein.

