

SUN  
8 W

verolight®



## DAS QUALITÄTS-DOWNLIGHT FÜR DEN INNENBEREICH

- IP 54 SCHUTZ
- 25° SCHWENKBAR
- DIM TO WARM OPTION AUF ANFRAGE (2000-3000 K)
  - MIT QUALITÄTS-LED-CHIP UND -NETZTEIL

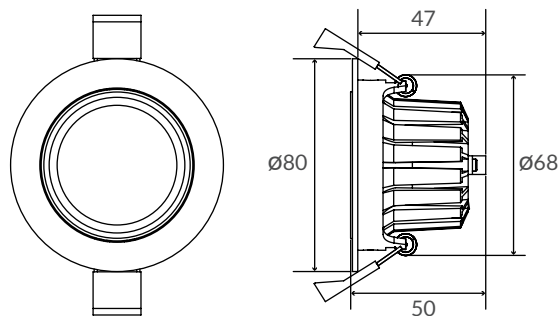
5  
JAHRE  
GARANTIE

# SUN 8 W

## Technische Daten

Leistung	8 W		
Lichtfarbe	2700 K	3000 K	4000 K
Lichtstrom	530 lm	580 lm	640 lm
Lichtausbeute	66 lm/W	72 lm/W	80 lm/W
CRI (Ra)	>90		
Abstrahlwinkel	38°		
Schutzart	IP 54		
Schutzklasse	II		
Spannung	AC 230 V		
Dimmfunktion	Phasecut / DALI Touch Dim optional		
Lebensdauer	50.000 h L80		
Gehäusefarbe	weiss / alu gebürstet / schwarz / silber		

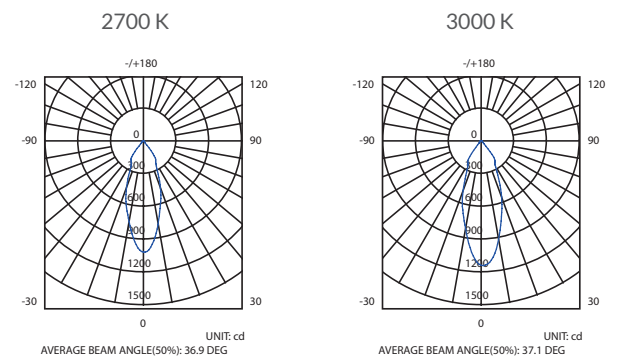
## Masse



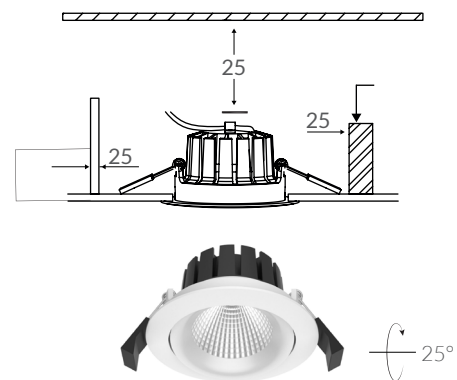
Cutout Ø68

alle Masse in mm

## Lichtverteilungskurve



## Montageanleitung



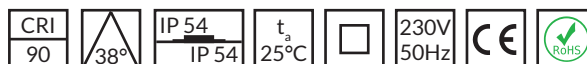
## SUN 8 W Downlight

Artikel-Nr.	Lichtfarbe	Gehäusefarbe
95.SAW78.27	2700 K	weiss
95.SAAL78.27	2700 K	alu gebürstet
95.SAB78.27	2700 K	schwarz
95.SAW78.30	3000 K	weiss
95.SAAL78.30	3000 K	alu gebürstet
95.SAB78.30	3000 K	schwarz
95.SAS78.30	3000 K	silber
95.SAW78.40	4000 K	weiss

Netzteile	Artikel-Nr.
Tridonic Ein/Aus	50.TRI008SI.ON
Osram DALI Touch Dim	50.OSR015SE.DA
Tridonic MW Phasecut	50.TRI015MW.PC

### SUN mit Schwertfedern

95.SAW78SF.27 / 3000 K / weiss



### Allgemeine Hinweise

- Die Hinweise der Montage- und Betriebsanleitung sind vor der ersten Inbetriebnahme zu beachten!
  - Bei fehlerhafter Installation erlischt der Garantieanspruch!
  - Wartung oder Reparaturen an der Leuchte sind nur durch die Verolight AG oder einen autorisierten Service-Partner durchzuführen!

Alle Angaben ohne Gewähr. Technische Änderungen beruhen auf der permanenten Weiterentwicklung unserer Produkte und können daher, ohne vorherige Ankündigung, von den Angaben abweichen. Fotos und Bilder verstehen sich als Beispielbilder.

### Sicherheitshinweise

- Die Installation darf nur durch Elektrofachkräfte erfolgen.
- Das Gerät ist bestimmungsgemäss und nur in einwandfreiem, unbeschädigtem Zustand zu betreiben.
- Für die Installation und den Betrieb des Geräts sind die nationalen Sicherheits- und Unfallverhütungsvorschriften zu beachten.

### Entsorgungshinweise

- Die Leuchte kann an den Händler zurückgegeben werden oder ist gemäss den nationalen Bestimmungen zu entsorgen.