



SD101 DALI



VERO DL 34



SD101 PHASECUT



SD102Q DALI

verolight®

EINE LEUCHE, VIELE VARIANTEN



VERO DL 31



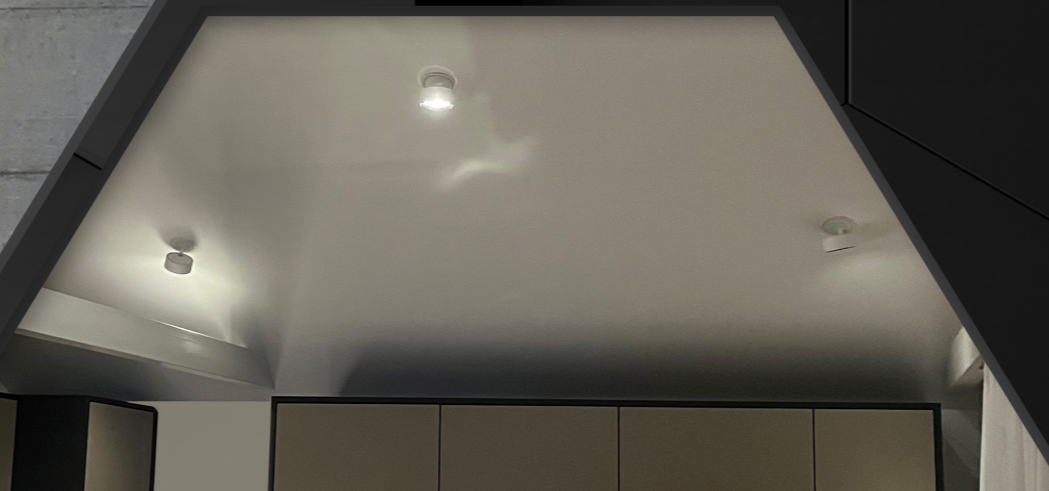
VERO TL 45



VERO TL 44



VERO TL 46



Dezent im Design flexibel in der Anwendung

Die Vero Leuchtenfamilie ist für vielfältige Einsatzmöglichkeiten geeignet. Durch das schlichte und klare Design sind die Leuchten vielseitig einsetzbar, sowohl im privaten Wohnraum als auch für gewerbliche Anwendungen. Die Linsentechnik ermöglicht eine schlanke Bauform, ohne auf das klare Design und eine gute Entblendung zu verzichten.

Die Leuchten sind mit einem Abstrahlwinkel von 36° und in schwarz oder weiss erhältlich. Sämtliche Ausführungen verfügen über hochwertige CEO LED-Chips und eine Farbwiedergabe von mindestens RA 90. Einige Ausführungen sind DALI dimmbar. Die Leuchten sind zudem 355° dreh- und 90° schwenkbar, wodurch sich gezielt Objekte oder verschiedene Bereiche des zu beleuchtenden Raumes hervorheben lassen.

Für noch flexiblere Lichtkonzepte können die Leuchten auf Anfrage mit den Abstrahlwinkeln 12°, 24° und 60° sowie der Lichtfarbe 2700 K oder 4000K bestellt werden.

VERO DL 31

15 W / 20 W

BESONDERHEITEN

- Linsenoptik
- CRI > 90
- 30° schwenkbar
- 355° drehbar

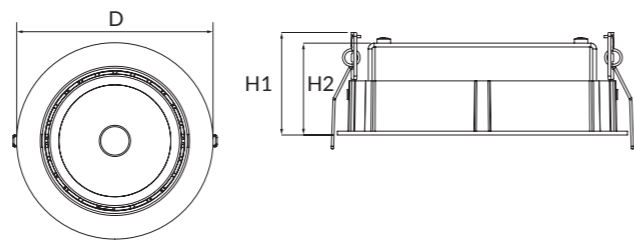
Technische Daten

Leistung	15 W	20 W
Lichtfarbe	3000 K	
Lichtstrom	1260 lm	1672 lm
Lichtausbeute	84 lm/W	82 lm/W
CRI (Ra)	>90	
Abstrahlwinkel	36°	
Schutzart	IP 20	
Dimmfunktion	Phasecut / DALI Touch Dim optional	
Lebensdauer	50.000 h	
Gehäusefarbe	weiss	

Artikel-Nr.	Lichtfarbe	Netzteil
95.311O.S36W.30	15 W	On/Off
95.311T.S36W.30	15 W	Phasecut
95.311D.S36W.30	15 W	DALI
95.311O.M36W.30	20 W	On/Off
95.311T.M36W.30	20 W	Phasecut
95.311D.M36W.30	20 W	DALI

Auf Anfrage

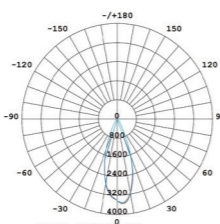
Leistung	28 W
Lichtfarbe	2700 K / 4000 K
Abstrahlwinkel	12° / 24° / 60°



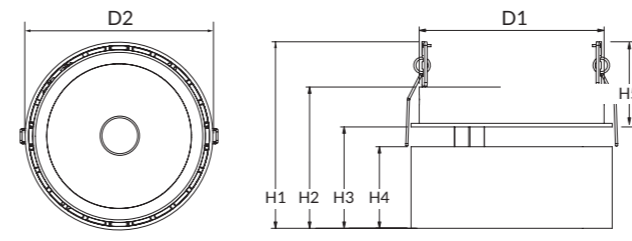
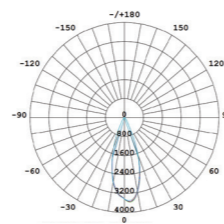
	D	H1	H2	Cutout
15 W	115	49	35	ø 105
20 W	130	51	40.5	ø 120

alle Masse in mm

15 W - 3000 K



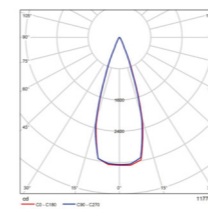
20 W - 3000 K



	D1	D2	H1	H2	H3	H4	H5	Cutout
15 W	70	80	91.5	66.5	44.5	33	47	ø 72
20 W	84	93	96.5	71.5	49.5	38	47	ø 85

alle Masse in mm

15 W - 3000 K



VERO DL 34

15 W / 20 W

BESONDERHEITEN

- Linsenoptik
- CRI > 90
- 90° schwenkbar
- 355° drehbar

Technische Daten

Leistung	15 W	20 W
Lichtfarbe	3000 K	
Lichtstrom	1260 lm	1672 lm
Lichtausbeute	84 lm/W	82 lm/W
CRI (Ra)	>90	
Abstrahlwinkel	36°	
Schutzart	IP 20	
Dimmfunktion	Phasecut / DALI Touch Dim optional	
Lebensdauer	50.000 h	
Gehäusefarbe	weiss	

Artikel-Nr.	Lichtfarbe	Gehäusefarbe
95.341O.S36W.30	15 W	On/Off
95.341T.S36W.30	15 W	Phasecut
95.341D.S36W.30	15 W	DALI
95.341O.M36W.30	20 W	On/Off
95.341T.M36W.30	20 W	Phasecut
95.341D.M36W.30	20 W	DALI

Auf Anfrage

Leistung	28 W
Lichtfarbe	2700 K / 4000 K
Abstrahlwinkel	12° / 24° / 60°
Gehäusefarbe	schwarz
Form	quadratisch

VERO SD101

13 W

BESONDERHEITEN

- Linsenoptik
- CRI > 90
- 90° schwenkbar, 355° drehbar

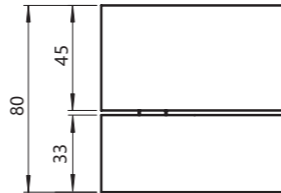
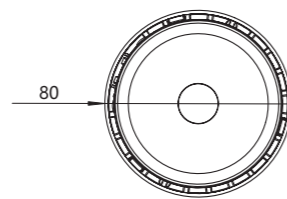
Technische Daten

Leistung	13 W	
Lichtfarbe	2700 K	3000 K
Lichtstrom	995 lm	1050 lm
Lichtausbeute	76 lm/W	80 lm/W
CRI (Ra)	>90	
Abstrahlwinkel	36°	
Schutzart	IP 20	
Dimmfunktion	Phasecut	
Lebensdauer	50.000 h	
Gehäusefarbe	weiss / schwarz	

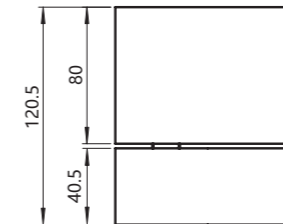
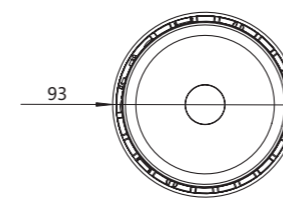
Artikel-Nr.	Lichtfarbe	Gehäusefarbe
92.101T.S36W.27	2700 K	weiss
92.101T.S36B.27	2700 K	schwarz
92.101T.S36W.30	3000 K	weiss
92.101T.S36B.30	3000 K	schwarz

Auf Anfrage

Leistung	20 W / 28 W
Lichtfarbe	4000 K
Abstrahlwinkel	12° / 24° / 60°
Aufsatz	Honeycomb

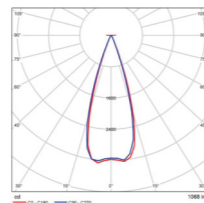


alle Masse in mm

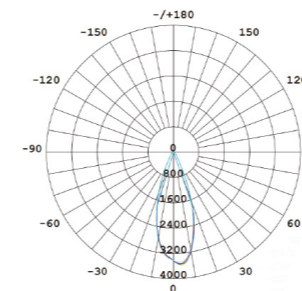


alle Masse in mm

13 W - 3000 K



20 W - 3000 K



VERO SD101

DALI 20 W

BESONDERHEITEN

- Linsenoptik
- CRI > 90
- 90° schwenkbar, 355° drehbar

Technische Daten

Leistung	20 W	
Lichtfarbe	2700 K	3000 K
Lichtstrom	1588 lm	1672 lm
Lichtausbeute	79 lm/W	83 lm/W
CRI (Ra)	>90	
Abstrahlwinkel	36°	
Schutzart	IP 20	
Dimmfunktion	DALI	
Lebensdauer	50.000 h	
Gehäusefarbe	weiss / schwarz	

Artikel-Nr.	Lichtfarbe	Gehäusefarbe
92.101D.M36W.27	2700 K	weiss
92.101D.M36B.27	2700 K	schwarz
92.101D.M36W.30	3000 K	weiss
92.101D.M36B.30	3000 K	schwarz

Auf Anfrage

Leistung	28 W
Lichtfarbe	4000 K
Abstrahlwinkel	12° / 24° / 60°
Aufsatz	Honeycomb

VERO

TL 44 / TL 45

15 W / 20 W / 28 W

BESONDERHEITEN

- CRI >90
- Kompaktes und elegantes Design
- Built-in-track Netzteil
- Optional DALI dimmbar

Technische Daten

Leistung	15 W	20 W	28 W
Lichtfarbe			3000 K
Lichtstrom	1320 lm	1647 lm	2217 lm
Lichtausbeute	88 lm/W	82 lm/W	79 lm/W
CRI (Ra)			>90
Abstrahlwinkel			36°
Schutzart			IP 20
Dimmfunktion			DALI optional
Lebensdauer			50.000 h
Gehäusefarbe			weiss / schwarz

Artikel-Nr.	Modell	Leistung	Gehäusefarbe
80.444O.S36W.30	TL44	15 W	weiss
80.444O.S36B.30	TL44	15 W	schwarz
80.444O.M36W.30	TL44	20 W	weiss
80.444O.M36B.30	TL44	20 W	schwarz
80.444O.L36W.30	TL44	28 W	weiss
80.444O.L36B.30	TL44	28 W	schwarz
80.454O.S36W.30	TL45 *	15 W	weiss
80.454O.S36B.30	TL45 *	15 W	schwarz
80.454O.M36W.30	TL45 *	20 W	weiss
80.454O.M36B.30	TL45 *	20 W	schwarz
80.454O.L36W.30	TL45 *	28 W	weiss
80.454O.L36B.30	TL45 *	28 W	schwarz

*nur auf Bestellung erhältlich

Auf Anfrage

Lichtfarbe	2700 K / 4000 K
Abstrahlwinkel	12° / 24° / 60°



VERO

TL 46

20 W / 28 W

BESONDERHEITEN

- CRI >90
- Kompaktes und elegantes Design
- Built-in-track Netzteil
- Optional DALI dimmbar

Technische Daten

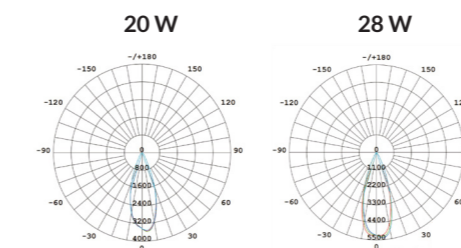
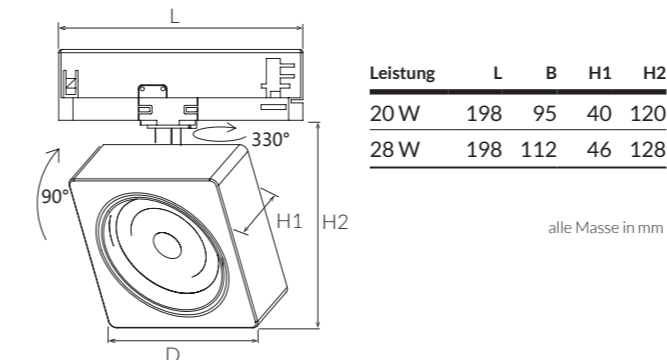
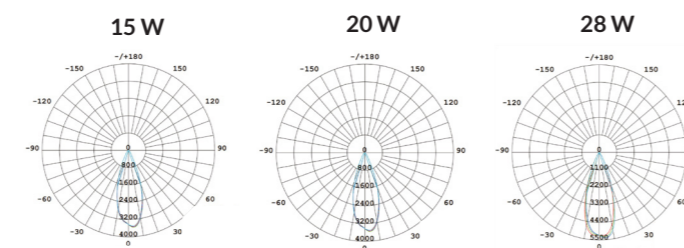
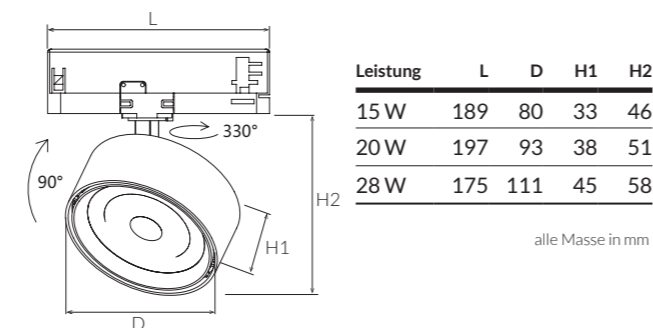
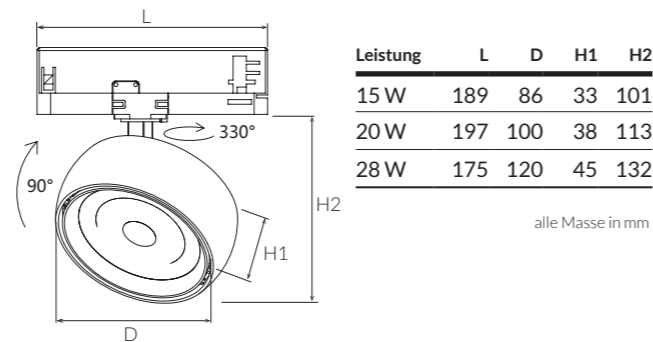
Leistung	20 W	28 W
Lichtfarbe		3000 K
Lichtstrom	1647 lm	2217 lm
Lichtausbeute	82 lm/W	79 lm/W
CRI (Ra)		>90
UGR		<19
Abstrahlwinkel		36°
Schutzart		IP 20
Dimmfunktion		DALI optional
Lebensdauer		50.000 h
Gehäusefarbe		weiss / schwarz

Artikel-Nr.	Leistung	Gehäusefarbe
80.464O.M36W.30	20 W *	weiss
80.464O.M36B.30	20 W *	schwarz
80.464O.L36W.30	28 W *	weiss
80.464O.L36B.30	28 W *	schwarz

*nur auf Bestellung erhältlich

Auf Anfrage

Leistung	15 W
Lichtfarbe	2700 K / 4000 K
Abstrahlwinkel	12° / 24° / 60°



VERO SD102Q

DALI 30 W

BESONDERHEITEN

- Linsenoptik
- CRI > 90
- 90° schwenkbar, 355° drehbar

Technische Daten

Leistung	30 W	
Lichtfarbe	2700 K	3000 K
Lichtstrom	2x1100 lm	2x1150 lm
Lichtausbeute	73 lm/W	76 lm/W
CRI (Ra)	>91	
UGR	<15	
Abstrahlwinkel	36°	
Schutzart	IP 20 (oben) / IP40 (unten)	
Dimmfunktion	DALI	
Lebensdauer	50.000 h	
Gehäusefarbe	weiss / schwarz	

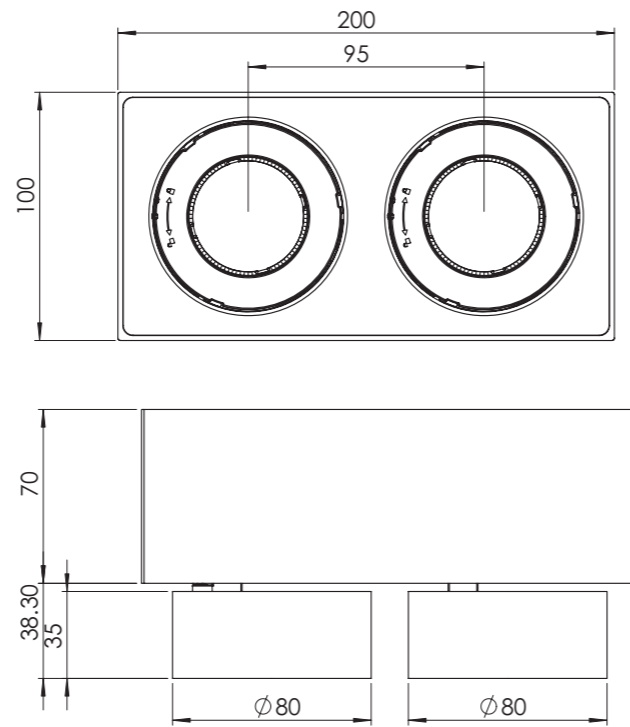
Artikel-Nr.	Lichtfarbe	Gehäusefarbe
92.8102.DQW.27	2700 K	weiss
92.8102.DQB.27	2700 K	schwarz
92.8102.DQW.30	3000 K	weiss
92.8102.DQB.30	3000 K	schwarz

Auf Anfrage

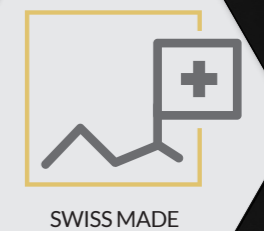
Abstrahlwinkel	12° / 18° / 24° / 60°
----------------	-----------------------



Masse



alle Masse in mm



Kontakt

Verolight AG
Kreuzmatte 1
6260 Mehliseecken

+41 (0) 62 552 22 00
vertrieb@verolight.com

Christian Leibundgut
Verkaufsleiter

+41 (0) 79 265 87 34
c.leibundgut@verolight.com

Emanuel Scherer
Gebietsverkaufsleiter
Nordwestschweiz

+41 (0) 79 926 62 60
e.scherer@verolight.com

www.verolight.com

Es gelten unsere AGB. Allfällige Änderungen vorbehalten.



Verolight AG
Kreuzmatte 1
6260 Mehlsecken

+41 (0) 62 552 22 00
vertrieb@verolight.com

www.verolight.com